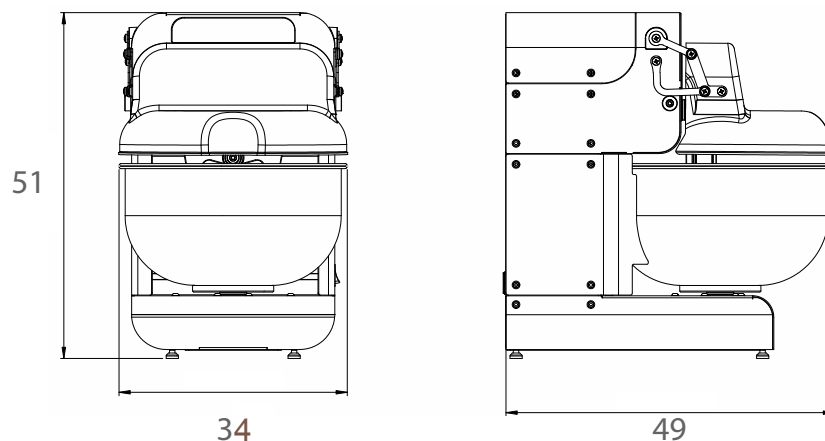
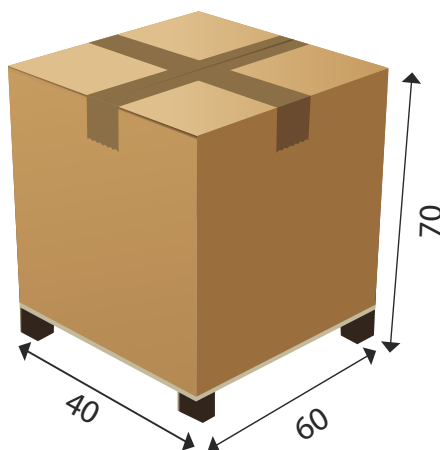


## Caractéristiques techniques Miss Baker® Chef:



Dimensions maximum de la Miss Baker® Chef



<b>Miss Baker® Chef</b>	
Capacité de farine	0,3 - 1,8 kg
Capacité de pétrissage	0,5 - 3 kg
Volume de la cuve	10 litres
Dimensions de la cuve	Ø 32 - h 18
Alimentation	230 V monophasé
Puissance	500 W
Vitesse des bras	38 et 52 tr/min
Dimensions pétrin <small>LxPxH (cm)</small>	34x49x51
Dimensions emballage <small>LxPxH (cm)</small>	40x60x70
Poids pétrin / Poids avec emballage	36 kg / 46 kg
Code	MS0323029