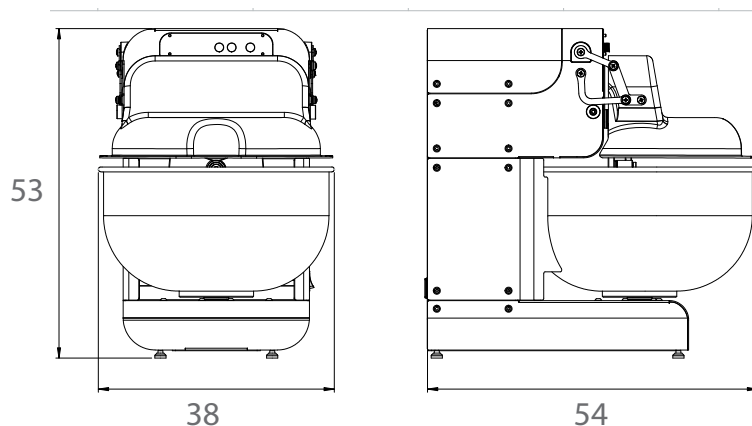
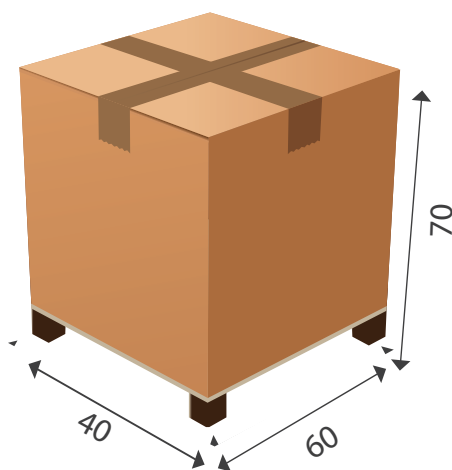


Caractéristiques techniques Miss Baker® Chef XL:



Dimensions maximum de la Miss Baker® Chef XL.



Miss Baker® Chef XL	
Capacité de farine	0,6 - 3,5 kg
Capacité de pétrissage	1 - 6 kg
Volume de la cuve	20 litres
Dimensions de la cuve	Ø 36 - h 20
Alimentation	230 V monophasé
Puissance	500 W
Vitesse des bras	38 et 52 tr/min
Dimensions pétrin <small>LxPxH (cm)</small>	38x54x53
Dimensions emballage <small>LxPxH (cm)</small>	40x60x70
Poids pétrin / Poids avec emballage	39 kg / 49 kg
Code	MS0623029