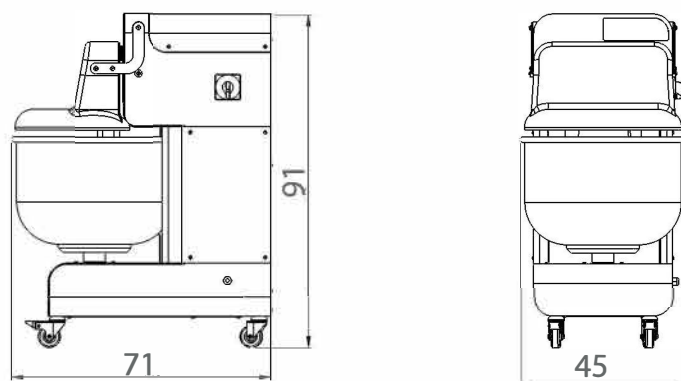
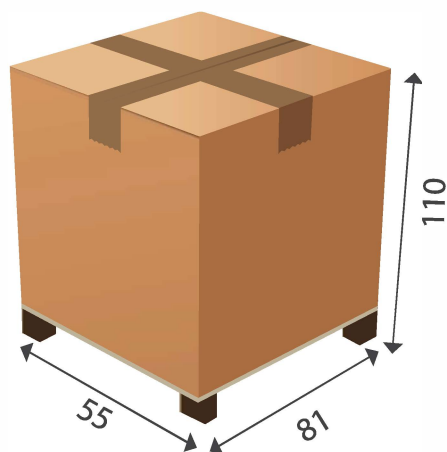


Caractéristiques techniques RS24



Dimensions maximum de la RS24 en cm.



RS 24	
Capacité de farine	2 - 15 kg
Capacité de pétrissage	3 - 24 kg
Volume de la cuve	35 lt
Dimensions de la cuve	Ø 43 - h 30
Alimentation	230V monophasé
Puissance	1500 W
Vitesse des bras	38 et 52 tr/min
Dimensions pétrin LxPxH (cm)	45x71x91
Dimensions emballage LxPxH (cm)	55x81x110
Poids pétrin / Poids avec emballage	124 kg / 159 kg
Code	RS2423029