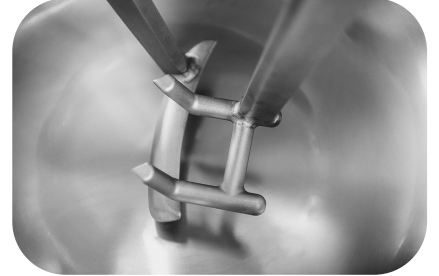




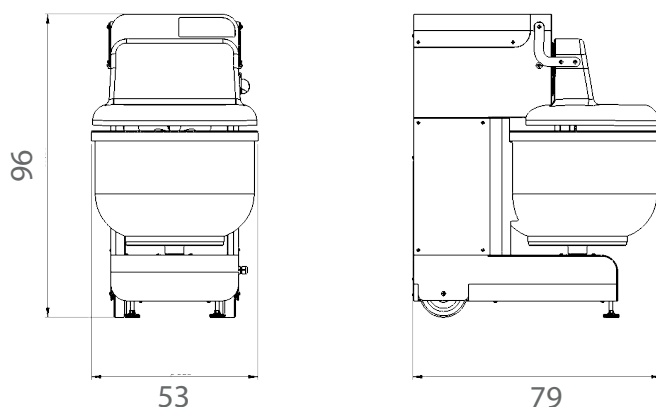
bernardi

www.bernardimixers.com

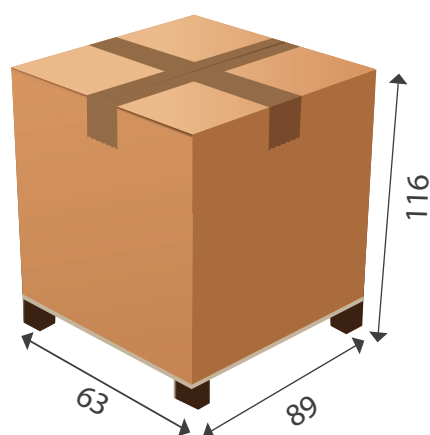


Pizzaiola

Caractéristiques techniques **Pizzaiola**



Dimensions maximum de la Pizzaiola en cm.



Pizzaiola	
Capacité de farine	3 - 30 kg
Capacité de pétrissage	5 - 48 kg
Volume de la cuve	60 lt
Dimensions de la cuve	Ø 50 - 34 h
Alimentation	230 V monophasé
Puissance	1500 W
Vitesse des bras	35 et 55 tr/min
Dimensions pétrin <small>LxPxH (cm)</small>	53x79x96
Dimensions emballage <small>LxPxH (cm)</small>	63x89x116
Poids pétrin / Poids avec emballage	145 kg / 187 kg
Code	PZ4823099