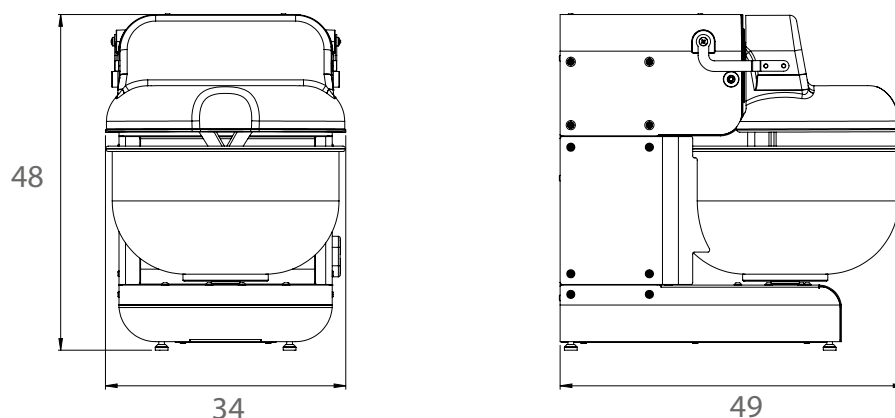
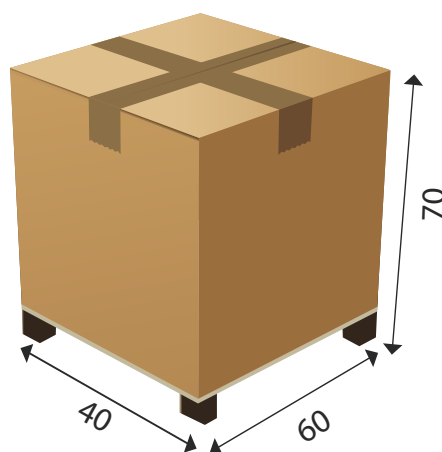


My Miss Baker®: caractéristiques techniques



Dimensions maximum de le My Miss Baker®



My Miss Baker®	
Capacité de farine	0,3 - 1,8 kg
Capacité de pétrissage	0,5 - 3 kg
Volume de la cuve	10 lt
Dimensions de la cuve	Ø 32 - h 18
Alimentation	230 V monophasé
Puissance	250 W
Vitesse des bras	42 tr/min
Dimensions pérein <small>LxPxH (cm)</small>	33x49x48
Dimensions emballage <small>LxPxH (cm)</small>	40x60x70
Poids pétrin/ Poids avec emballage	28 kg / 39 kg
Code	MY0323010