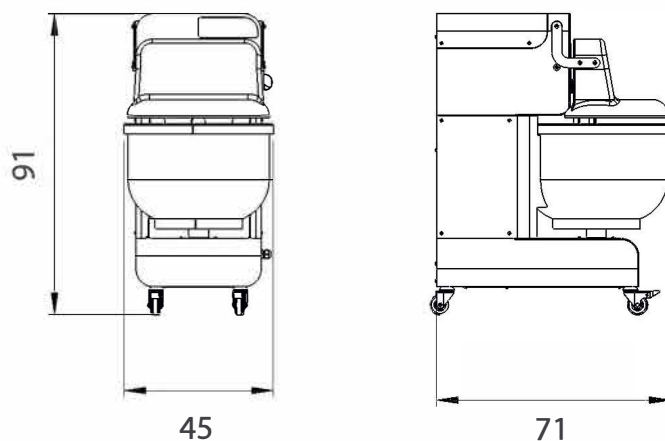
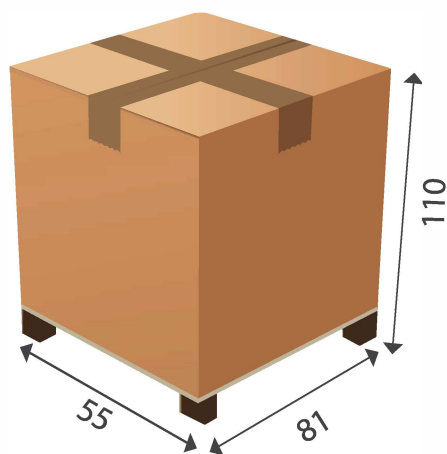


Caractéristiques techniques BT24s Triphasé



Dimensions maximum de la BT24s en cm.



BTs 24	
Capacité de farine	2 - 15 kg
Capacité de pétrissage	3 - 24 kg
Volume de la cuve	35 lt
Dimensions de la cuve	Ø 43 - h 30
Alimentation	400 V triphasé
Phases	3
Puissance	1500 W
Vitesse des bras	de 35 à 65 tr/min
Dimensions pétrin <small>LxPxH (cm)</small>	45x71x91
Dimensions emballage <small>LxPxH (cm)</small>	55x81x110
Poids pétrin / Poids avec emballage	140 kg / 165 kg
Code	BT2440059