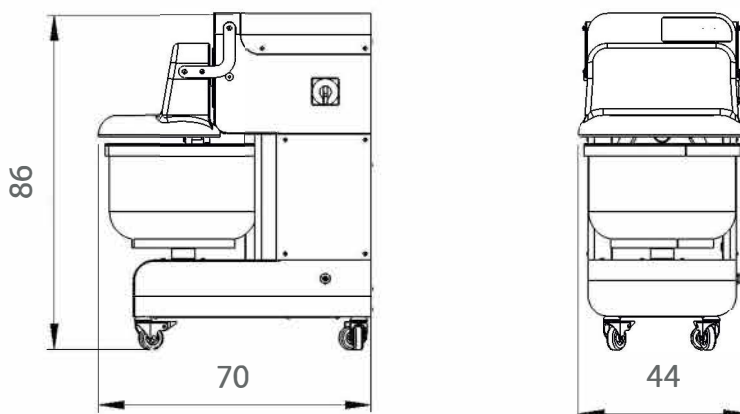
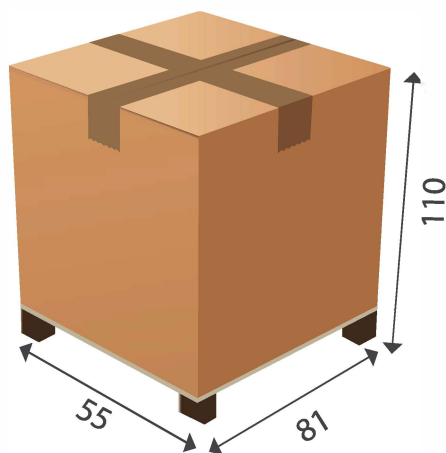


## Caractéristiques techniques BT12s Triphasé



Dimensions maximum de la BT12s en cm.



<b>BTs 12</b>	
Capacité de farine	1,3 - 8 kg
Capacité de pétrissage	2 - 12 kg
Volume de la cuve	27 lt
Dimensions de la cuve	Ø 38 - h 25
Alimentation	400 V triphasé
Phases	3
Puissance	1100 W
Vitesse des bras	de 35 à 65 tr/min
Dimensions pétrin <small>LxPxH (cm)</small>	44x70x86
Dimensions emballage <small>LxPxH (cm)</small>	55x81x110
Poids pétrin / Poids avec emballage	128 kg / 150 kg
Code	BT1240059