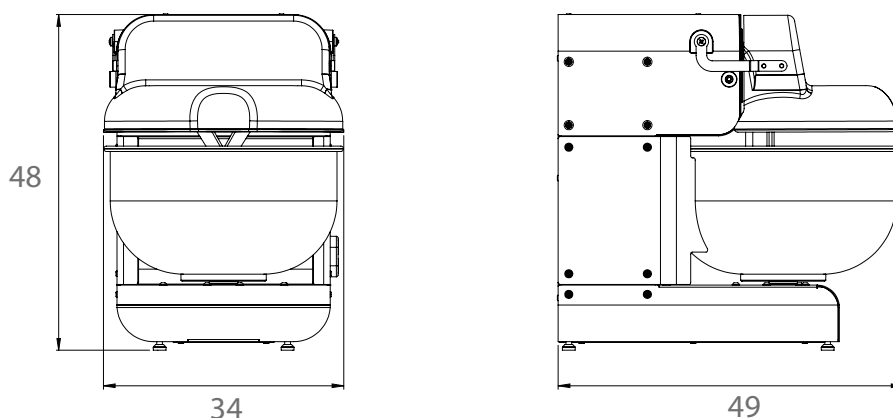
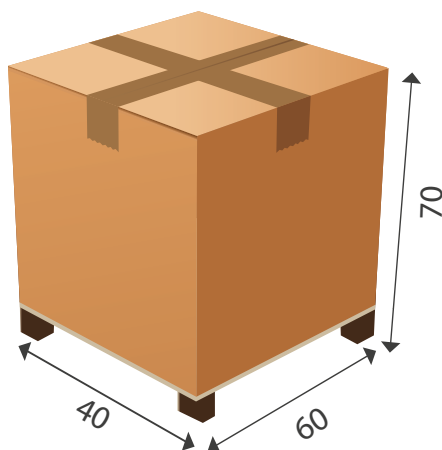


## Caratteristiche tecniche My Miss Baker®:



Dimensioni di massima in cm della My Miss Baker®



<b>My Miss Baker®</b>	
Capacità di farina	0,3 - 1,8 kg
Capacità d'impasto	0,5 - 3 kg
Volume vasca	10 lt
Dimensione vasca	Ø 32 - h 18
Tensione	230 V monofase
Potenza	250 W
Velocità bracci	42 batt/min
Dimensioni impastatrice LxPxH (cm)	33x49x48
Dimensioni imballo LxPxH (cm)	40x60x70
Peso impastatrice / Peso con imballo	28 kg / 39 kg
Codice	MY0323010